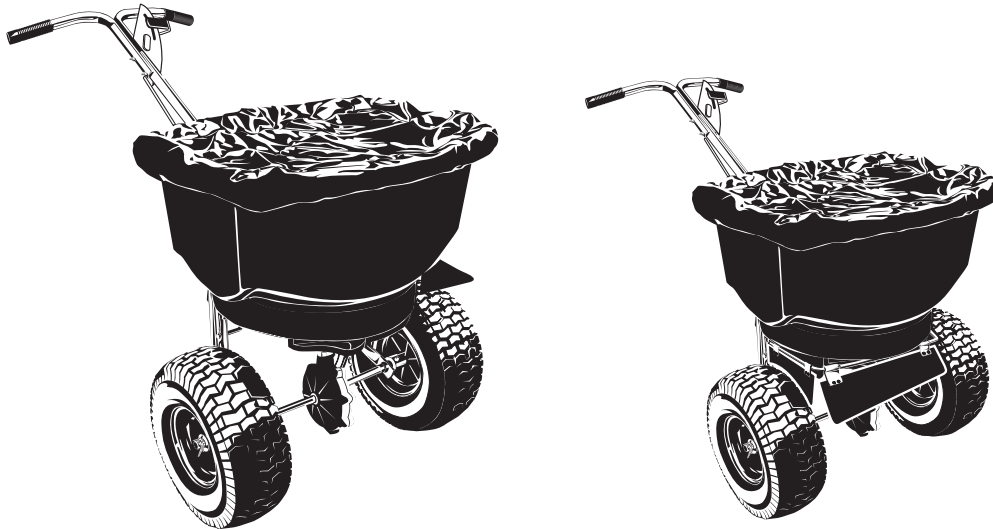


CHAPIN®



SINGLE BAFFLE ALL SEASON SPREADER & FULL BAFFLE SALT SPREADER ASSEMBLY INSTRUCTIONS

INSTRUCCIONES DE ARMADO DEL ESPARCIDOR PARA TODA LA TEMPORADA CON DEFLECTOR

SENCILLO Y ESPARCIDOR DE SAL CON DEFLECTOR COMPLETO

DIRECTIVES D'ASSEMBLAGE DE L'ÉPANDÉUR QUATRE SAISONS À DÉFLECTEUR UNIQUE ET

DE L'ÉPANDÉUR DE SEL À DÉFLECTEUR COMPLET

DO NOT RETURN TO STORE. CALL CHAPIN CUSTOMER SERVICE:

NO DEVUELVA A LA TIENDA. LLAME A SERVICIO A CLIENTES DE CHAPIN:

NE PAS RETOURNER EN MAGASIN. APPELER LE SERVICE À LA CLIENTÈLE DE CHAPIN:

800-950-4458

www.chapinmfg.com

WARNING ⚠️ ADVERTENCIA ⚠️ ADVERTISSEMENT

WARNING: This product contains chemicals, including lead, known to the state of California to cause birth defects and other reproductive harm.
Wash hands after handling.

ADVERTENCIA: Este producto contiene agentes químicos como plomo, que en el Estado de California es conocido por provocar defectos congénitos y otros daños reproductivos. *Lávese las manos después de usarlo.*

AVERTISSEMENT : Ce produit contient des produits chimiques, incluant le plomb, reconnus par l'État de Californie comme causant des anomalies congénitales et autres problèmes reproductifs. *Se laver les mains après toute manipulation.*

Contents:

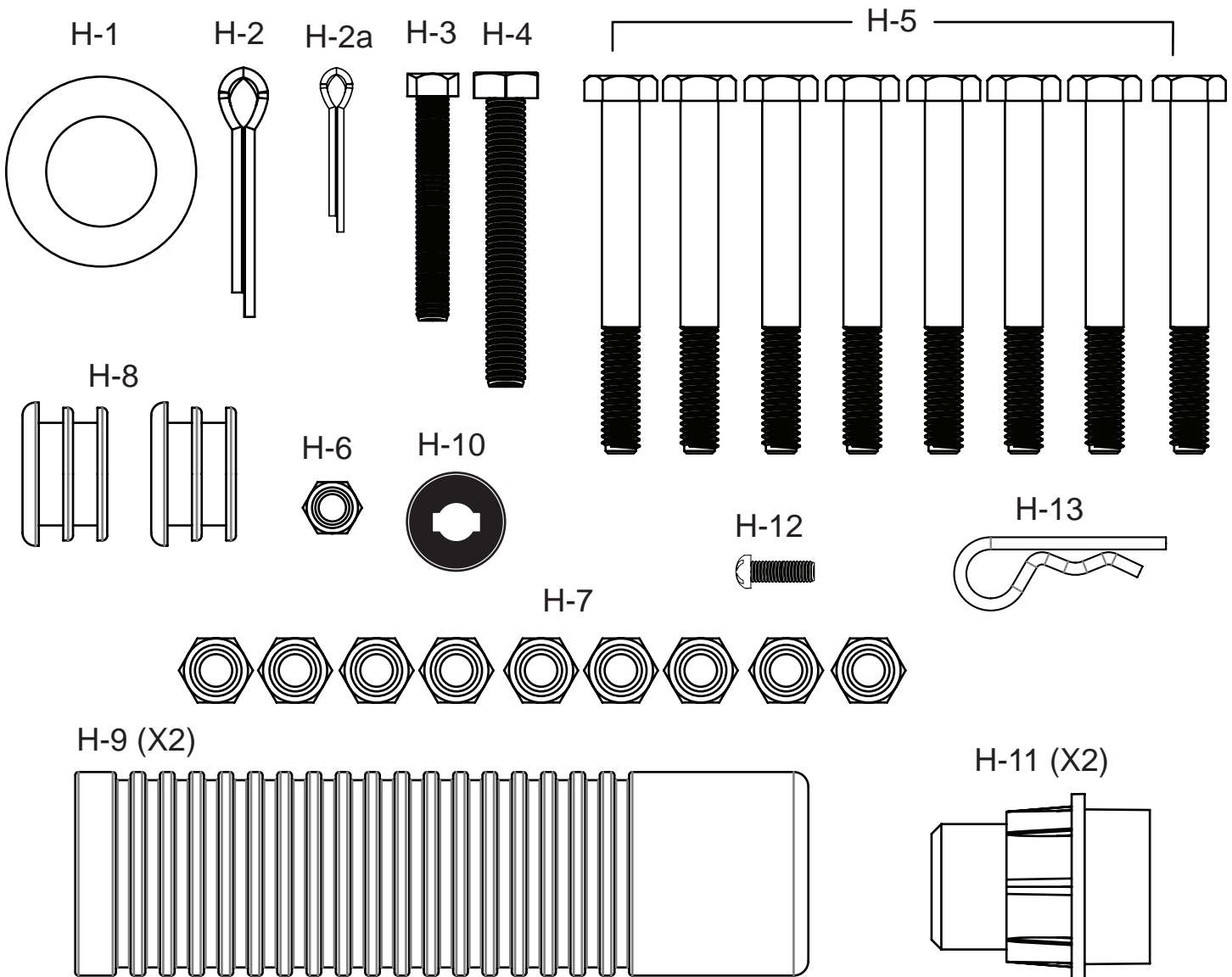
Contenido:

Contenu:

Spreader Hardware (Actual size)

Accesorios para esparcidor (tamaño real)

Quincaillerie de l'épandeur (taille réelle)



Note: Not all components shown may be needed on your model

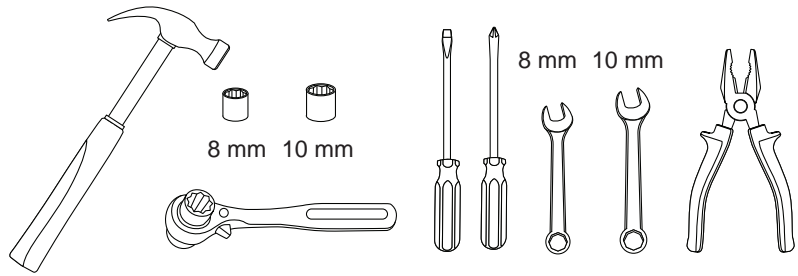
Nota: Puede que no todos los componentes mostrados sean necesarios en su modelo.

Remarque : Il se peut que certains des composants montrés ne soient pas requis pour l'assemblage de votre modèle

TOOLS NEEDED:

HERRAMIENTAS REQUERIDAS:

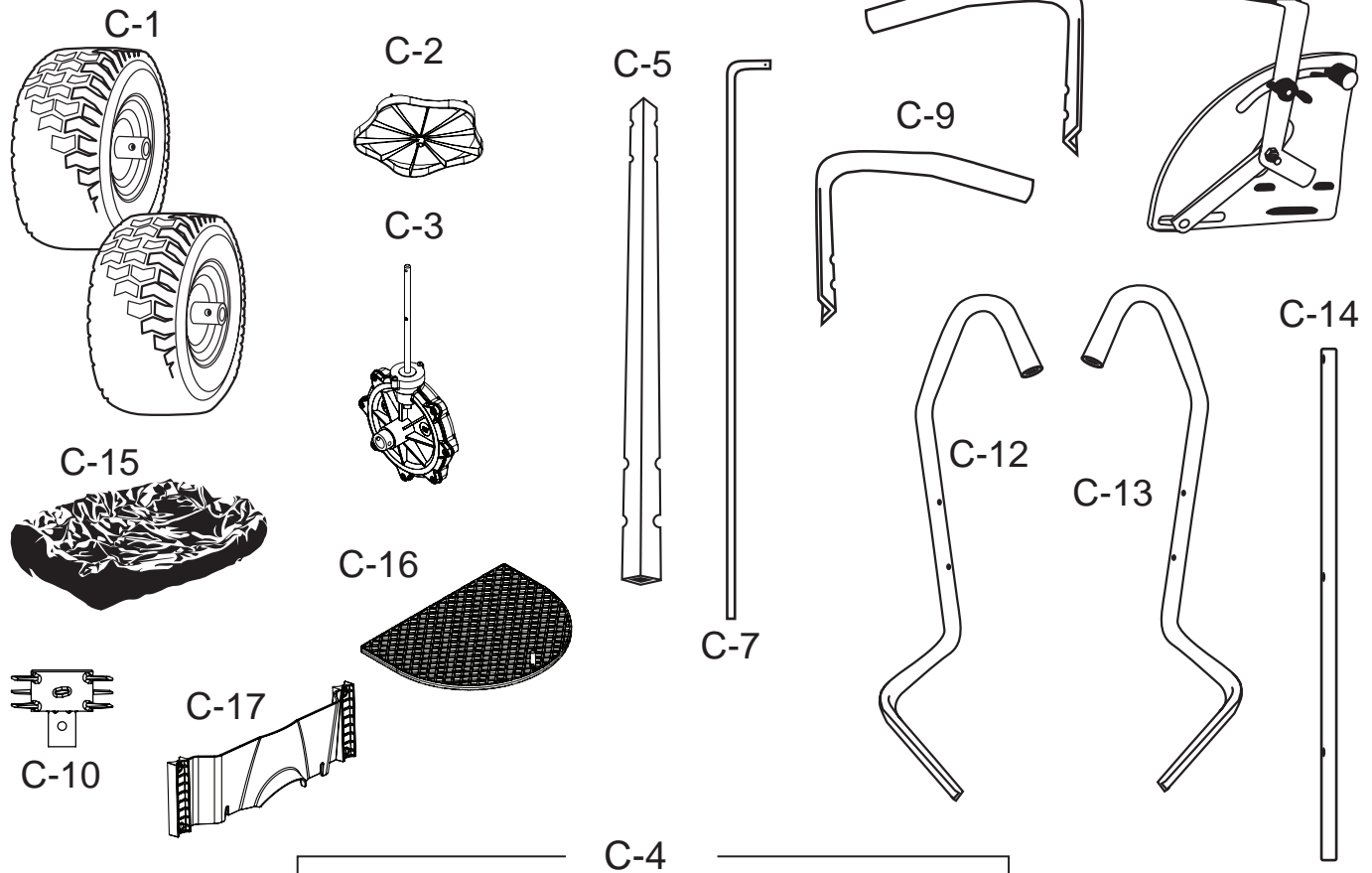
OUTILS REQUIS:



Spreader Components (Not Actual size)

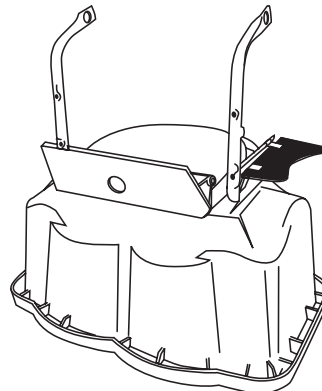
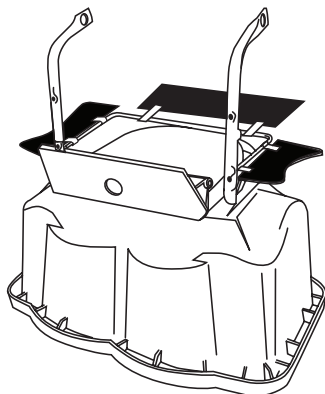
Componentes de la esparcidor (no en tamaño real)

Composants de l'épandeur (taille non réelle)



FULL BAFFLE / SALT
DEFLECTOR COMPLETO / SAL
DÉFLECTEUR COMPLET / SEL

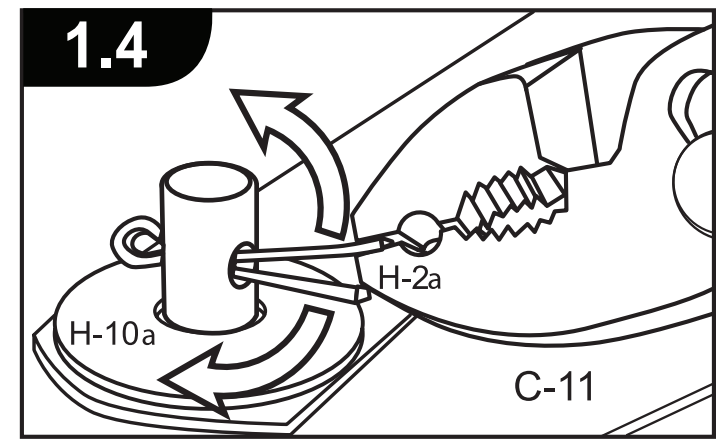
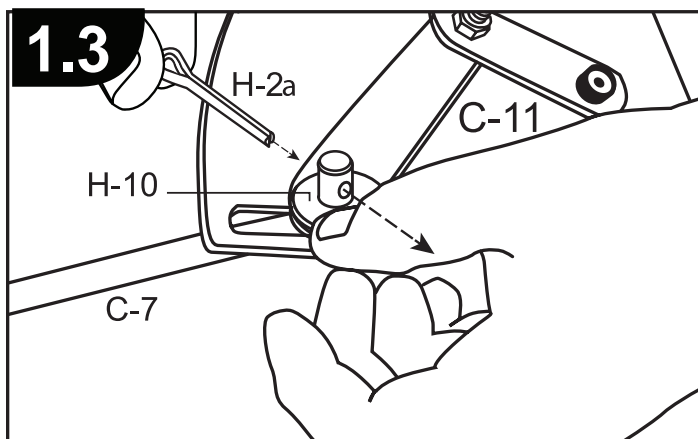
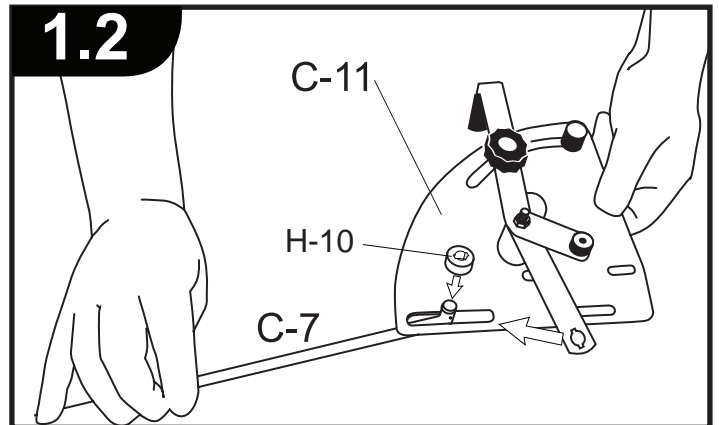
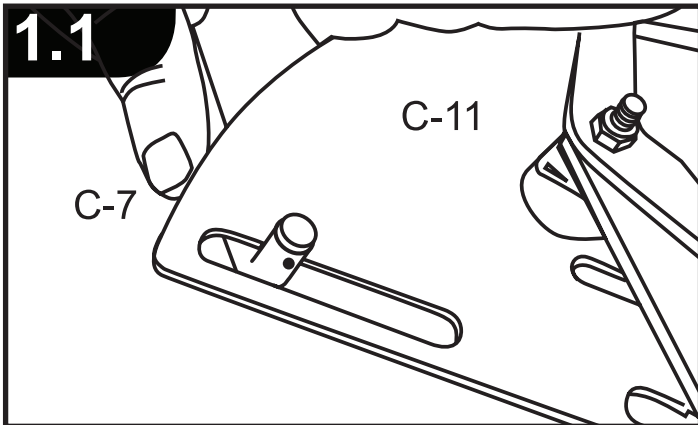
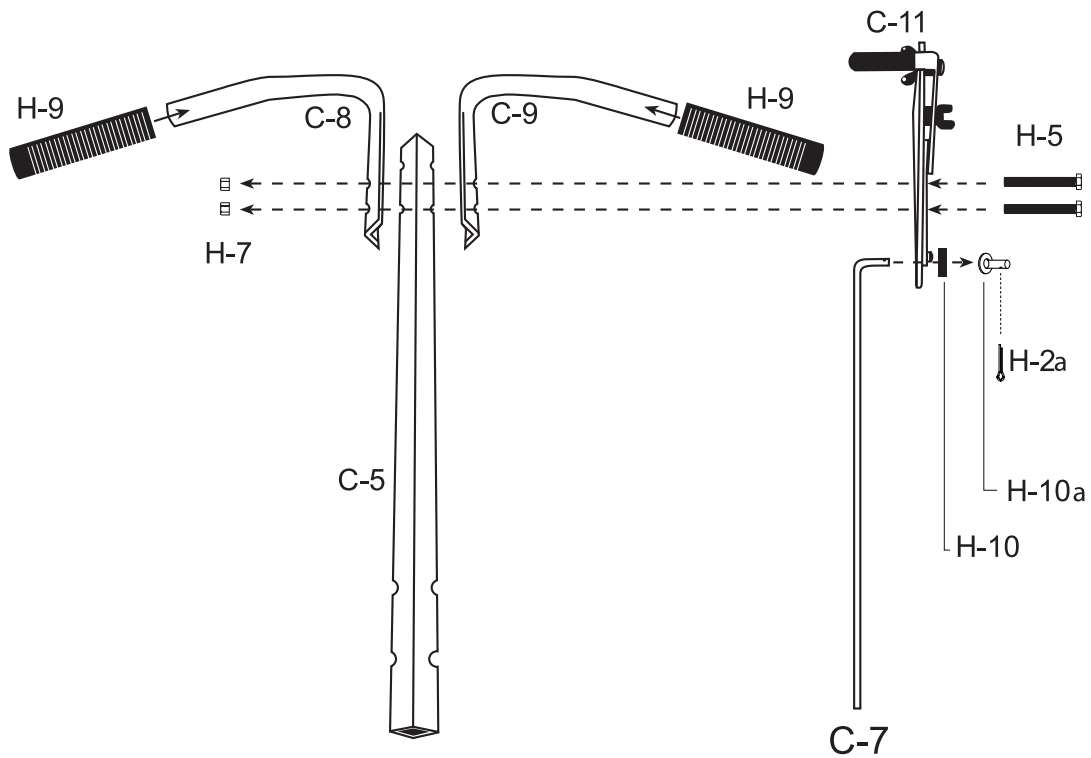
SINGLE BAFFLE / ALL SEASON
DEFLECTOR SENCILLO / TODA LA TEMPORADA
DÉFLECTEUR UNIQUE / QUATRE SAISONS

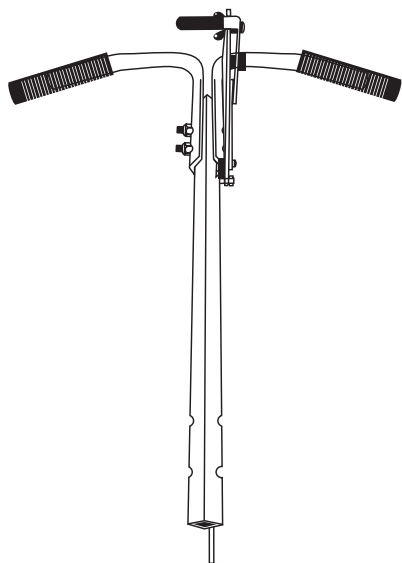
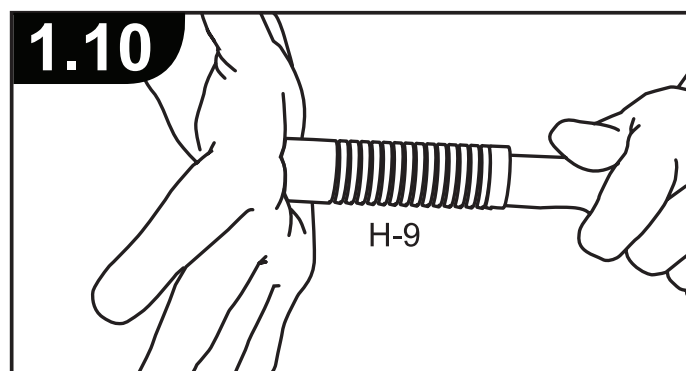
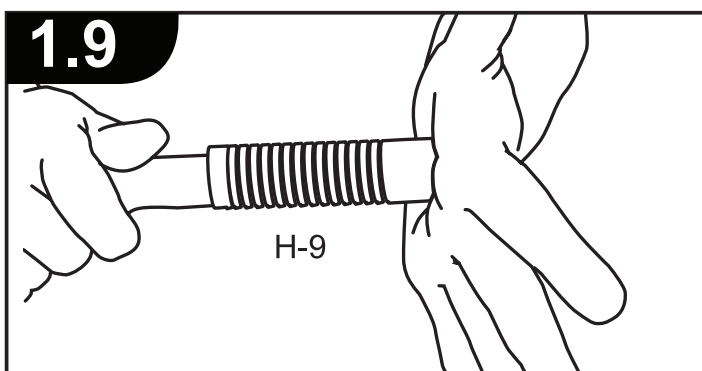
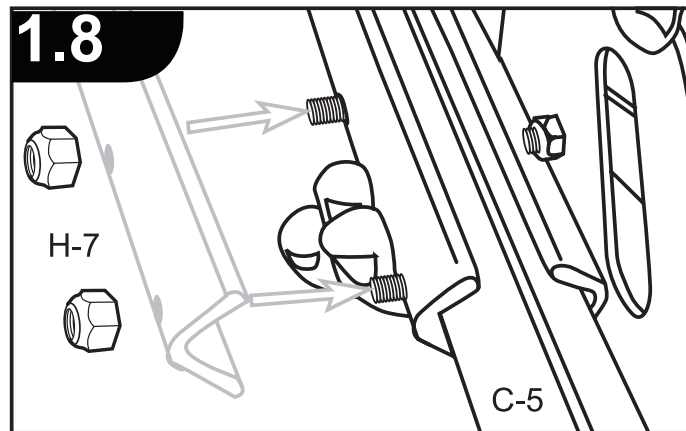
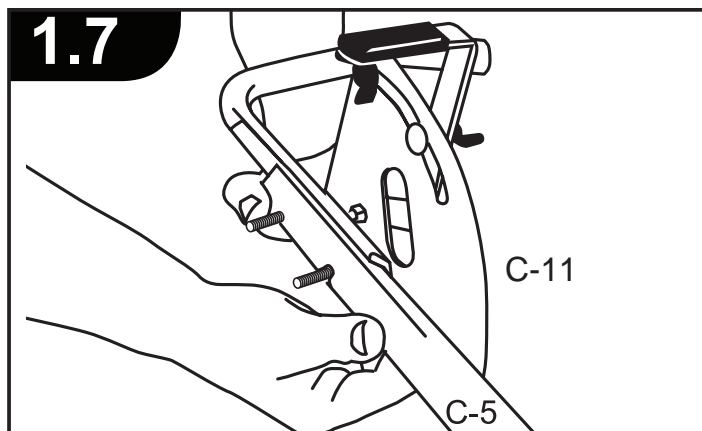
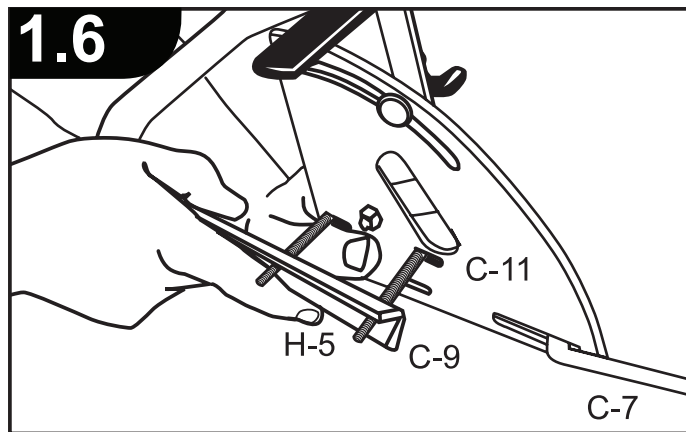
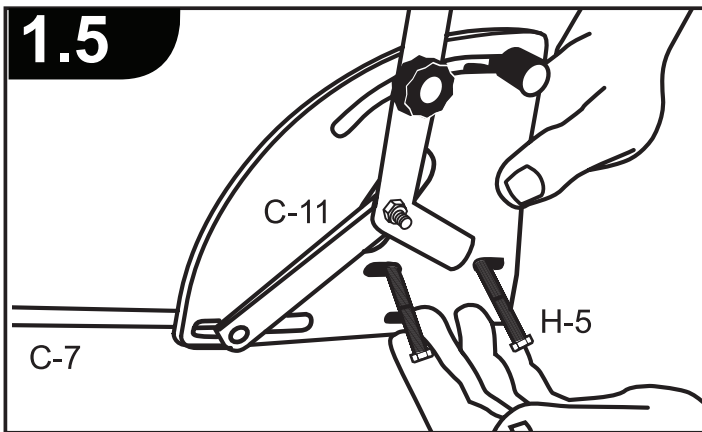


1

Handle Bar and Gate Control Assembly (1.1 - 1.10)

Barre de ma ija y conjunto del control de la compuerta (1.1 - 1.10)
Guide et vanne de dégagement (1.1 à 1.10)





Completed Assembly

Ensamblaje completo
Assemblage terminé

Note: When installing Gate control assembly (1.8), Tighten both screws enough to hold in place for adjustment of gate control later. (Step 4.7 - 4.10)

Nota: Al instalar el conjunto de control de la compuerta (1.8), apriete ambos tornillos lo suficiente para sujetarlo en su sitio para ajustar posteriormente el control de la compuerta. (Paso 4.7 - 4.10)

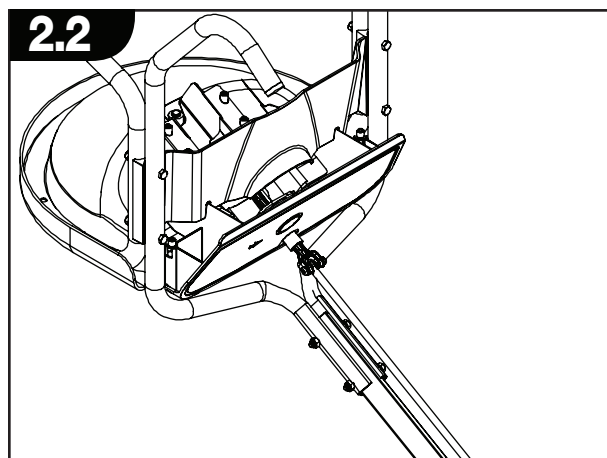
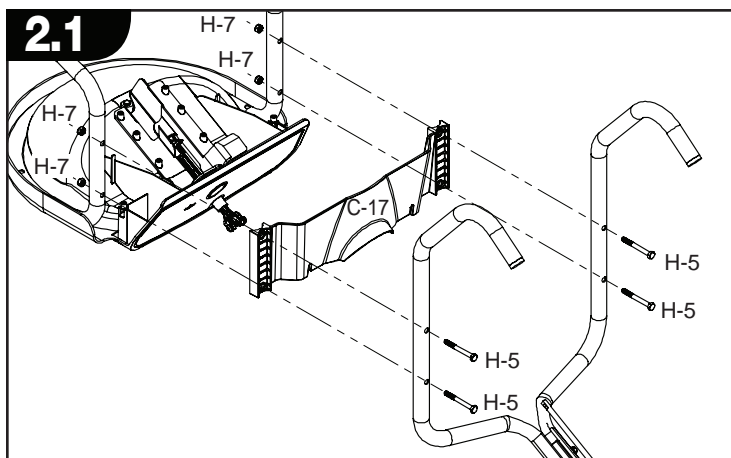
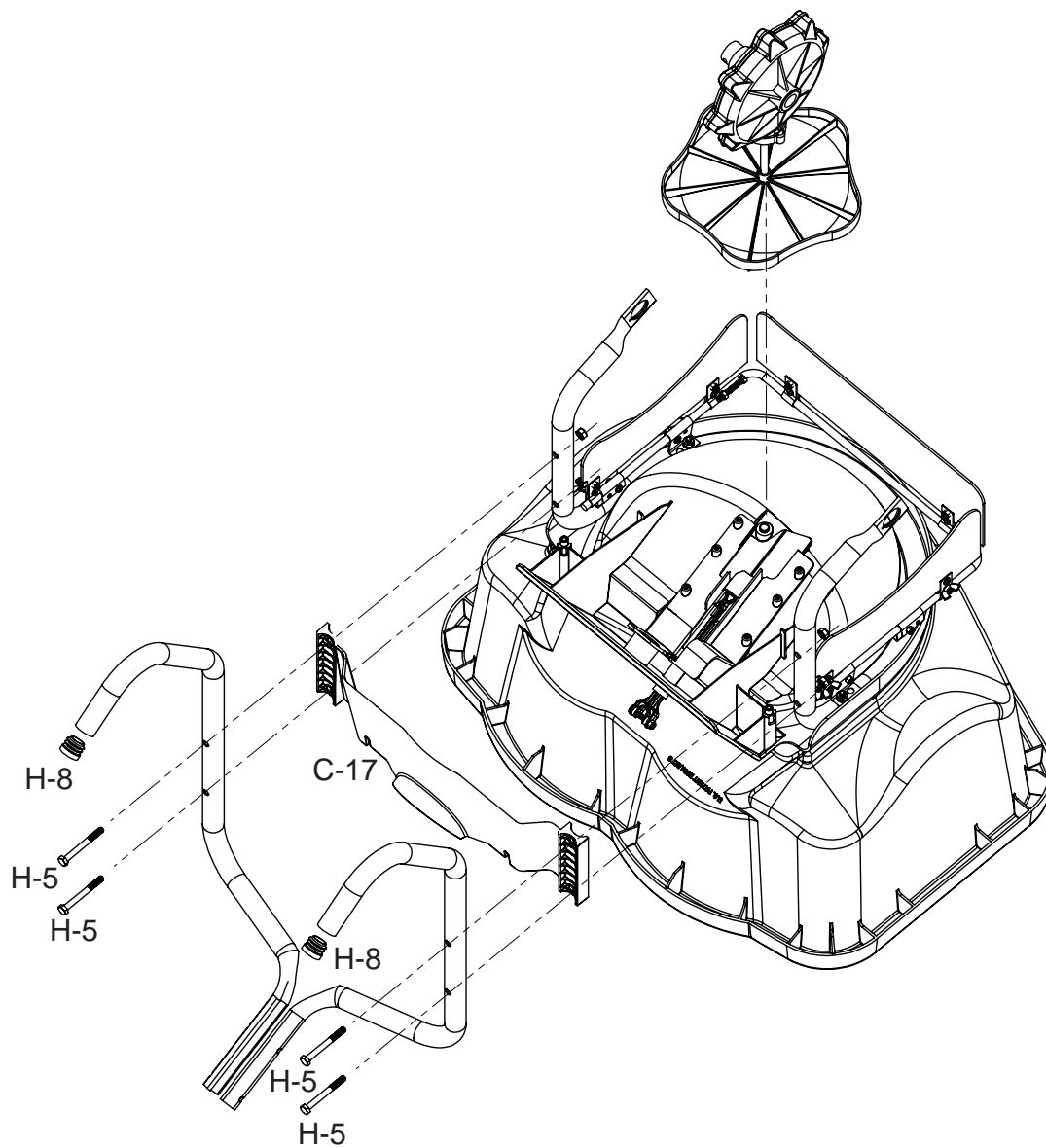
Remarque : Lors de l'installation de la vanne de dégagement (1.8), serrez suffisamment les deux vis pour maintenir cette dernière en place et pouvoir l'ajuster plus tard. (Étape 4.7 à 4.10)

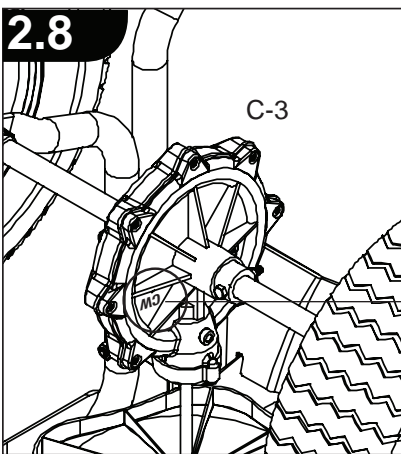
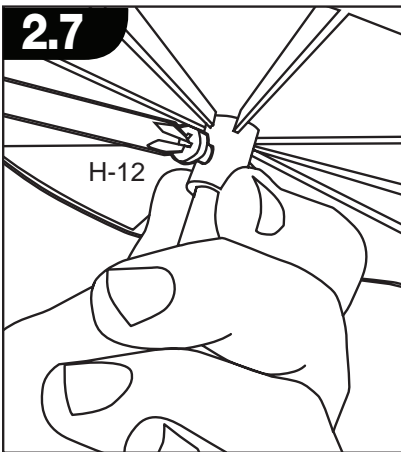
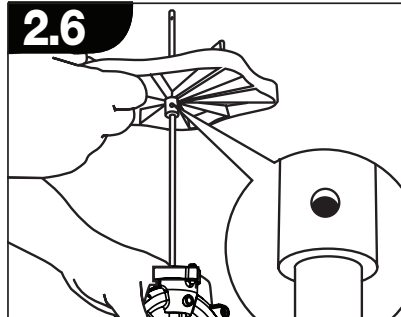
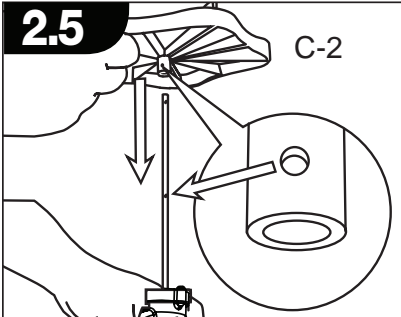
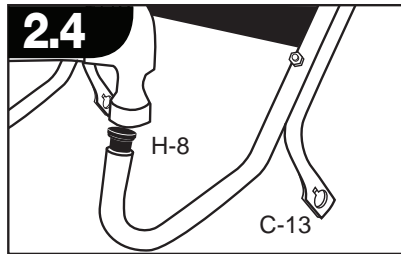
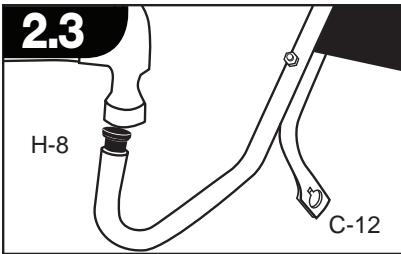
2

Frame Legs to Hopper assembly (2.1 - 2.2)

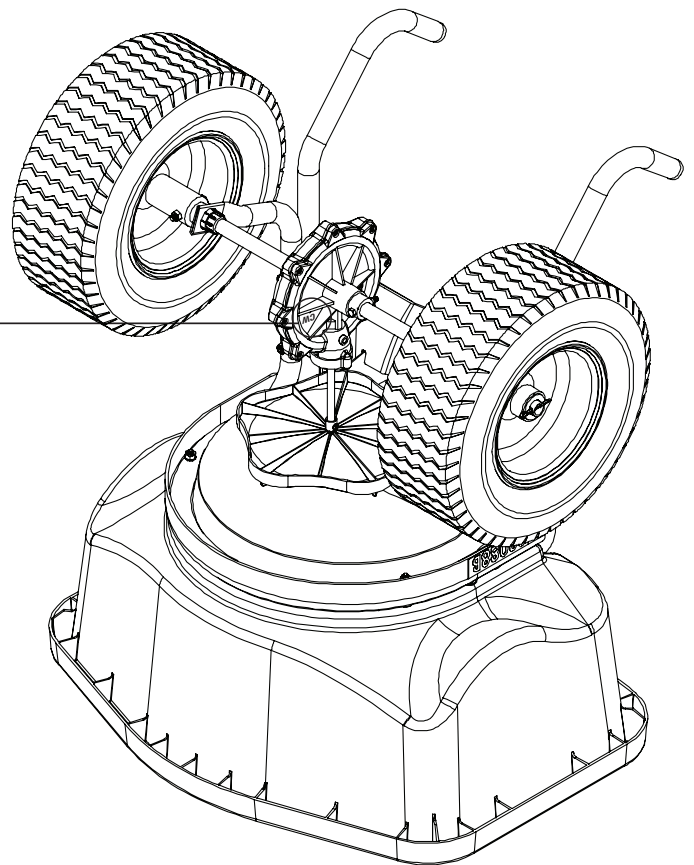
Unión de las patas de la estructura al ensamblaje de la tolva (2.1 - 2.2)

Montage des pattes à l'ensemble de la trémie (2.1 - 2.2)





Completed Assembly
 Ensamblaje completo
 Assemblage terminé



Note: Gear Box "CW" should face toward front of hopper

Nota: CW de la caja de cambios debe estar hacia el frente de la tolvilla

Remarque : La boîte de vitesses devrait faire face à l'CW de la trémietard.

Note: When assembling frame components, tighten nuts and bolts only enough to allow for later adjustments.

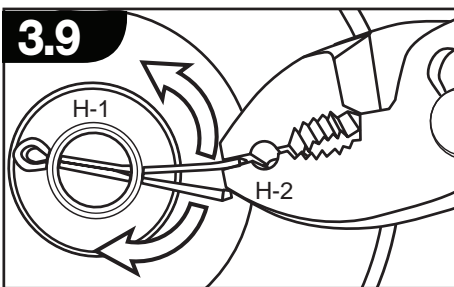
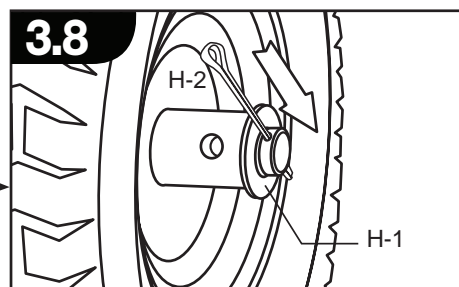
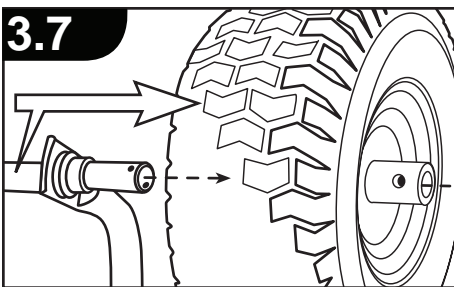
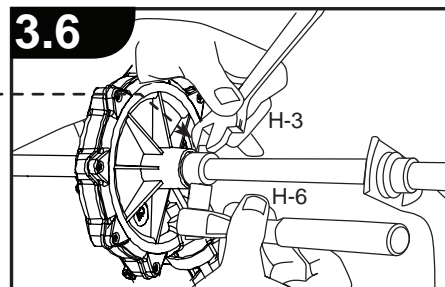
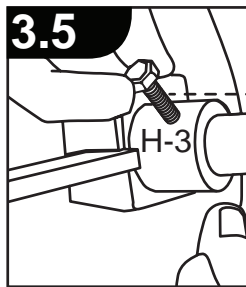
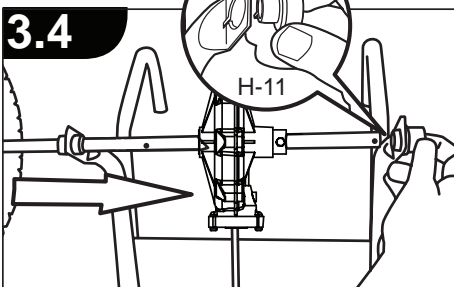
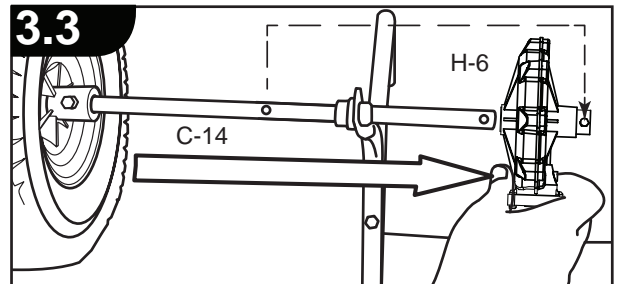
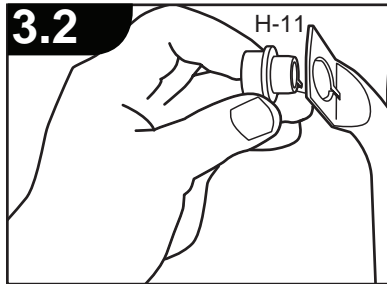
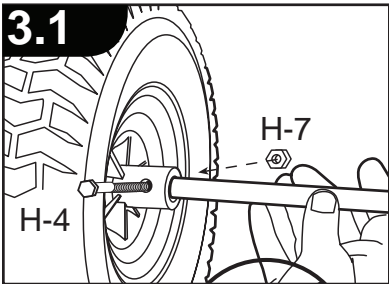
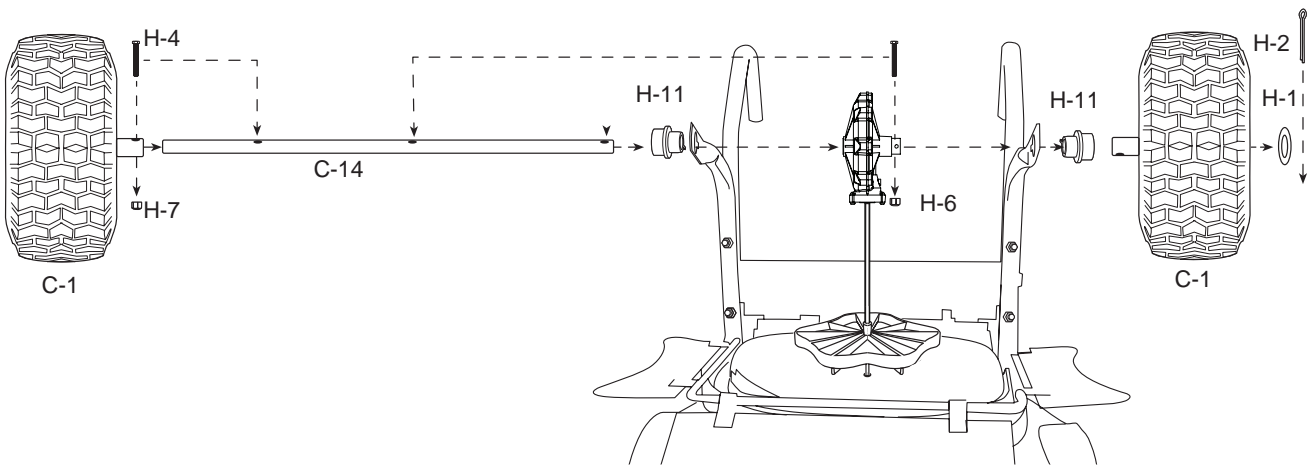
Nota: Al armar componentes del chasis, apriete las tuercas y pernos sólo lo suficiente para permitir ajustes posteriores.

Remarque : Au moment de l'assemblage des composants de l'armature, ne serrez pas trop les écrous et boulons afin de pouvoir apporter des ajustements plus tard.

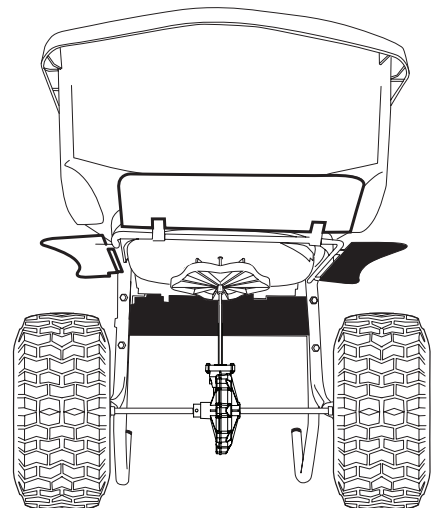
3

Wheels to Frame Assembly (3.1 - 3.9)

Llantas al conjunto del chasis (3.1 - 3.9) Installation des roues à l'armature (3.1 à 3.9)



Completed Assembly
Ensamblaje completo
Assemblage terminé

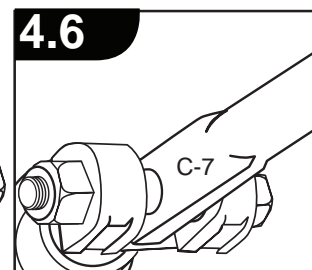
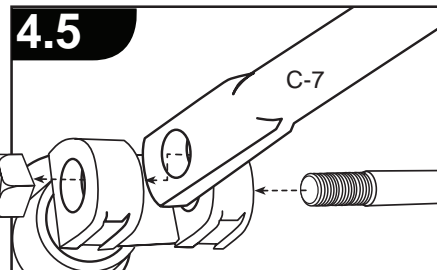
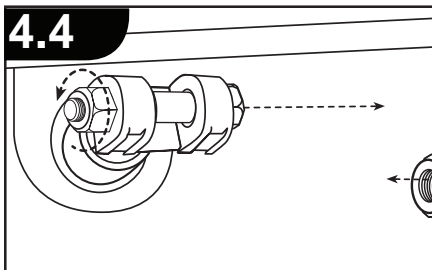
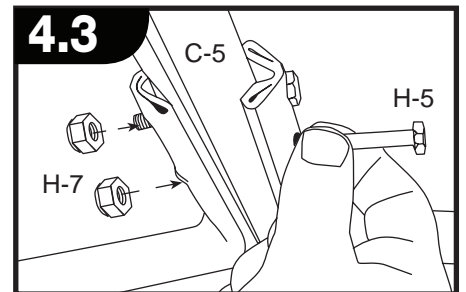
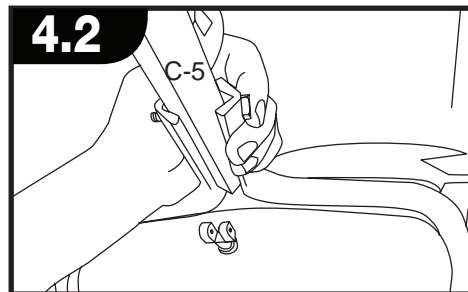
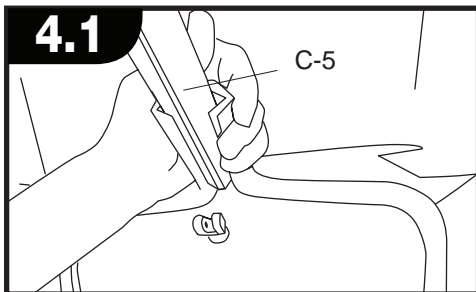
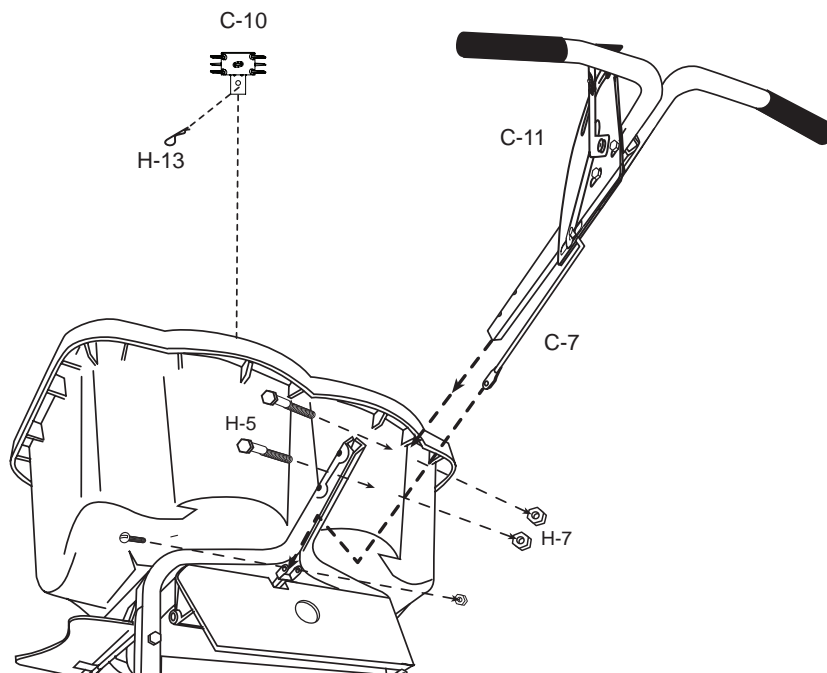


4

Handlebar Assembly to Hopper Frame / Auger Attachment For Salt Spreaders (4.1 - 4.11)

Conjunto de la barra de manija al chasis de tolvilla / accesorio de tornillo sin fin para esparcidores de sal (4.1 - 4.11)

Installation du guidon à l'armature de la trémie / Vrille pour épandeurs de sel (de 4.1 à 4.11)



Remove nut and bolt for use in step 4.5 - 4.6

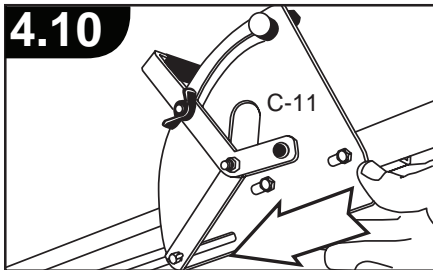
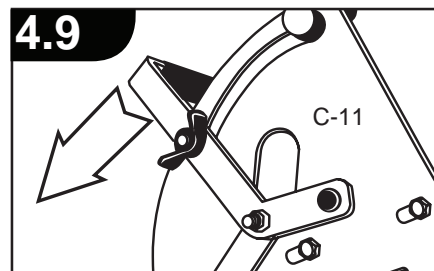
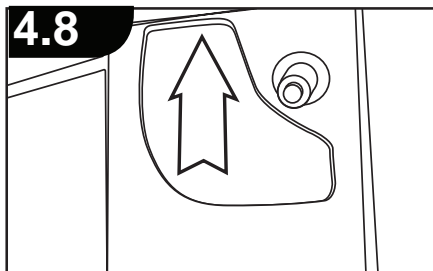
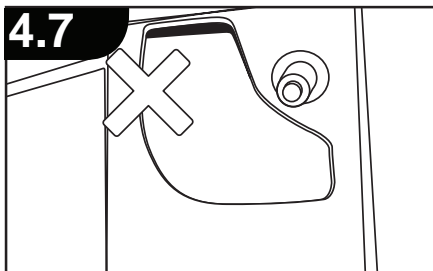
Retire el perno y tuerca para usarlos en el paso 4.5 - 4.6

Enlevez le boulon et l'écrou utilisés aux étapes 4.5 à 4.6

Gate Adjustment and Auger Installation (Inside Hopper)

Instalación de ajuste de compuerta y tornillo sin fin (interior de la tolvilla)

Ajustement de la vanne et installation de la vriele (à l'intérieur de la trémie)



Final Step: After completing gate adjustment, tighten all assemblies before use.

Paso final: Después de completar el ajuste de compuerta, apriete todos los conjuntos antes de usar.

Étape finale : Une fois la vanne ajustée, serrez toutes pièces assemblées avant utilisation.

Note: Complete steps 4.7 - 4.10 only if gate isn't completely closed when lever is in forward position (as shown in 4.7). Once gate is adjusted, tighten both nuts on Gate Control Assembly (C-11).

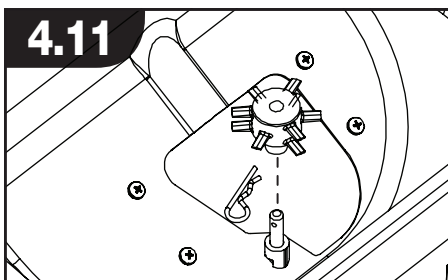
Nota: Realice los pasos 4.7 - 4.10 solamente si la compuerta no está completamente cerrada cuando la palanca esté en posición hacia adelante (como se muestra en 4.7). Una vez que la compuerta esté ajustada, apriete ambas tuercas en el conjunto de control de la compuerta (C-11).

Remarque : Ne suivez les étapes 4.7 à 4.10 que si la vanne n'est pas entièrement fermée lorsque le levier est en position avant (tel que montré à l'étape 4.7). Une fois la vanne ajustée, serrez les deux écrous sur la vanne de dégagement (C-11).

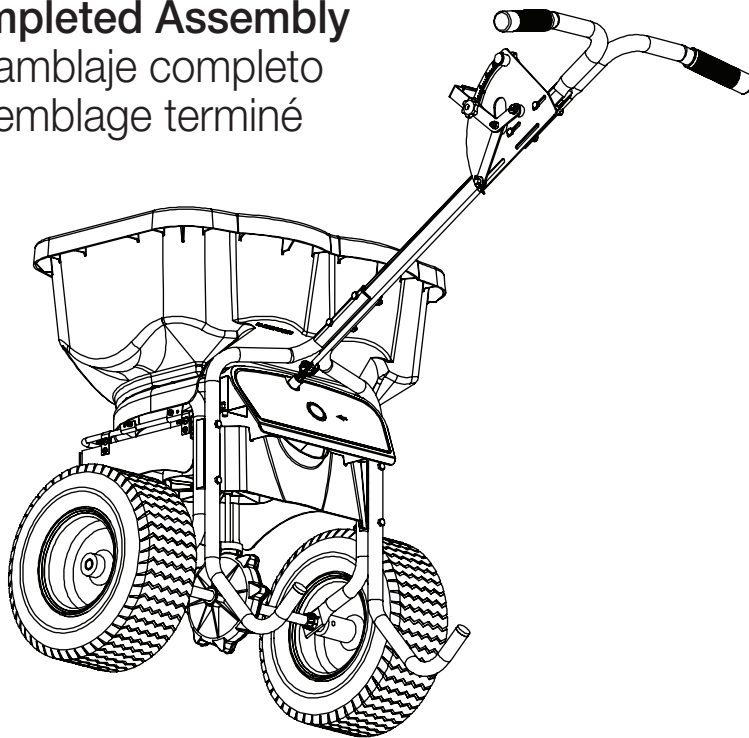
SALT SPREADERS ONLY:

SOLO ESPARCIDORES DE SAL:

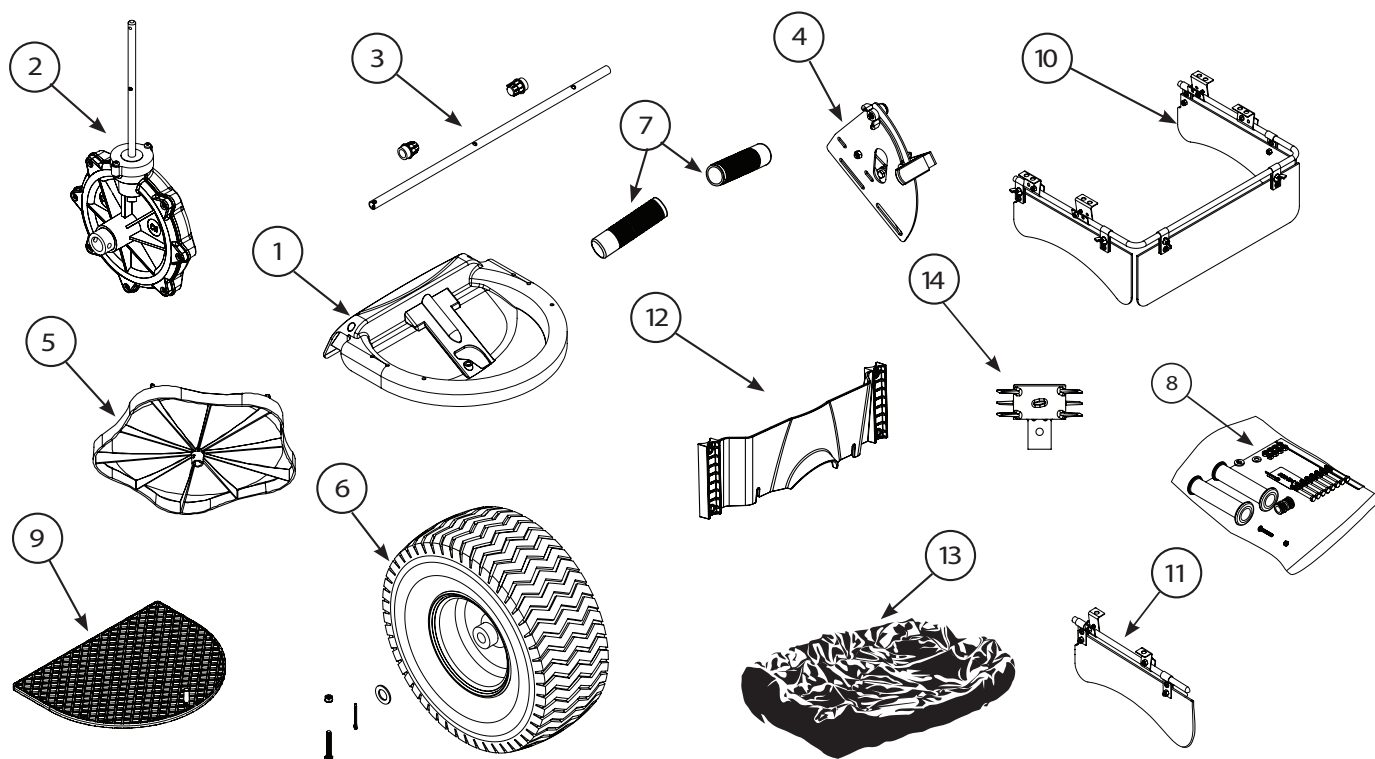
ÉPANDEURS DE SEL SEULEMENT :



Completed Assembly
Ensamblaje completo
Assemblage terminé



Replacement Parts / Partes de repuesto / Pièces de rechange



Ref.#	Qty	Part No.	Description / Descripción / Description
1	1	6-9032	Hopper Base Assembly / Conjunto de la base de la tolvilla / Base de l'ensemble de la trèmlle
2	1	6-9068	Gear Box Assembly / Conjunto de la caja de engranes / Ensemble de la boîte de'engrenages
3	1	6-9009	Drive shaft w/2 bearings / Fletcha de transmisión c/2 conjinetes / Arbre de transmission avec 2 roulements
4	1	6-9038	Gate Control Assembly / Conjunto del control de la compuerta / Ensemble du contrôle de la vanne
5	1	6-9014	Impeller / impulsor / Roue à ailettes
6	1	6-9015	Wheels w/hardware / Ruedas C/herrajes / Roues avec matériel
7	1	6-9016	Handle Grips / Cubiertas de manijas / Prises de poignées
8	1	6-9017	Hardware Bag / Bolsa de herrajes / Sac de matériel
9	1	6-9001	Grate / Parrilla / Grille
10	1	6-9025	Salt Baffles / deflectores de la sal / Cloisons de sel
11	1	6-9037	Single Baffle / Escoja el baffle / Choisissez la cloison
12	1	6-9050	Rear Baffle / Bafle posterior / Cloison arrière
13	1	6-9000	Rain Cover / Cubierta para lluvia / Couverture protectrice contre la pluie
14	1	6-9067	Auger / Taladro / Foreuse

CHAPIN CUSTOMER SERVICE: 800-950-4458

CHAPIN INTERNATIONAL, INC. P.O. BOX 549 700 ELLICOTT ST. BATAVIA, NY 14021-0549

APPLICATION CHART

All Season Residential & Professional General Application Guidelines	
Weed Control	1-10
Fertilizer	11-12
Grass Seed - Overseeding	13-14
Grass Seed - New Lawn	16-17
Salt & Ice-Melt	18-20

All Season Residential & Professional Push Spreader Application Conversion Chart																			
Scotts	2	2.5	3	3.25	3.5	4	4.75	5	5.5	6	7	8	9	10	11	12	13	14	15
Chapin	11	11	12	12	12	12	13	13	13	13	14	14	14	14	14	14	15	15	15

TABLA DE APLICACIÓN

Aplicación General Profesional & Residencial para toda temporada Directrices	
Control de hierba	1-10
Fertilizante	11-12
Semilla de pasto - Sobresiembr	13-14
Semilla de pasto - Césped nuevo	16-17
Sal y derretimiento	18-20

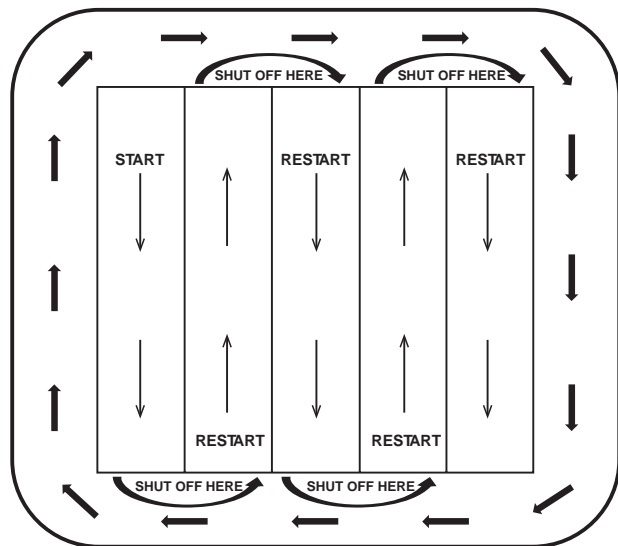
Tabla de conversión para la aplicación profesional y residencial del distribuidor de empuje para toda temporada																			
Scotts	2	2.5	3	3.25	3.5	4	4.75	5	5.5	6	7	8	9	10	11	12	13	14	15
Chapin	11	11	12	12	12	12	13	13	13	13	14	14	14	14	14	14	15	15	15

TABLEAU D'APPLICATION

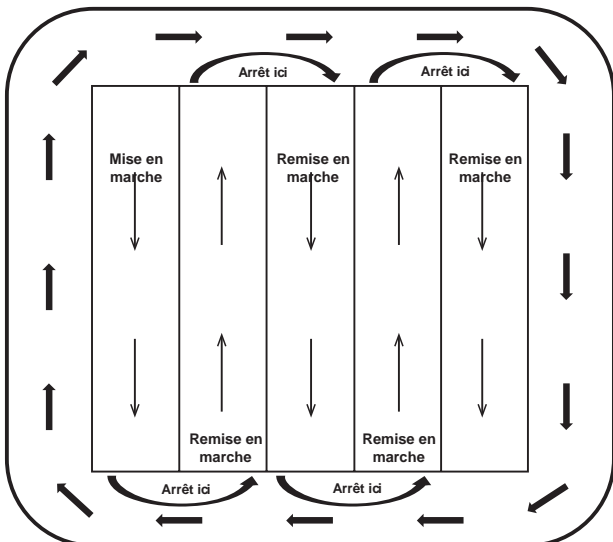
Directives d'application générale résidentielle et professionnelle toute saison	
Désherbage	1-10
Engrais	11-12
Graines de graminées - Sursemis	13-14
Graines de graminées - Nouvelle pelouse	16-17
Sel et produit de déglacage	18-20

Tableau de conversion d'application pour épandeur à pousser résidentiel et professionnel toute saison																			
Scotts	2	2.5	3	3.25	3.5	4	4.75	5	5.5	6	7	8	9	10	11	12	13	14	15
Chapin	11	11	12	12	12	12	13	13	13	13	14	14	14	14	14	14	15	15	15

Sample Spread Pattern



Modèle d'épandage type



Muestra del patrón de distribución

