

YARD ENFORCER®

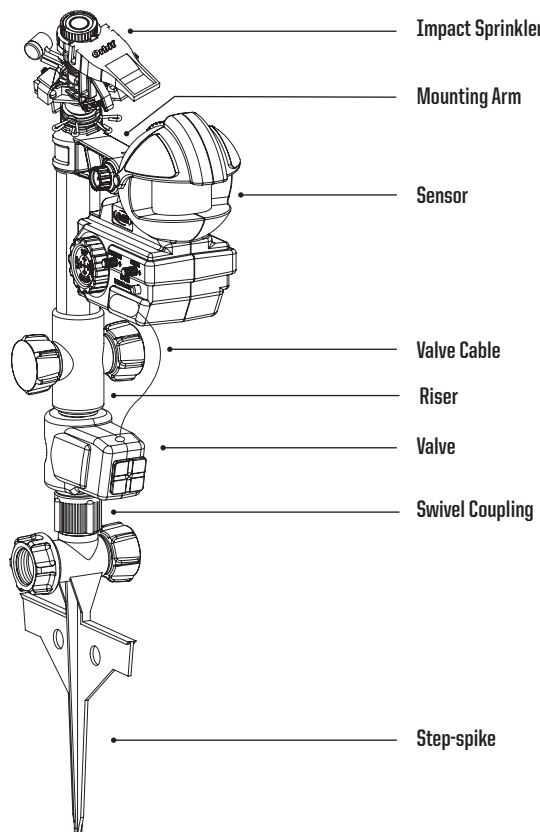
MOTION ACTIVATED PEST DETERRENT SPRINKLER



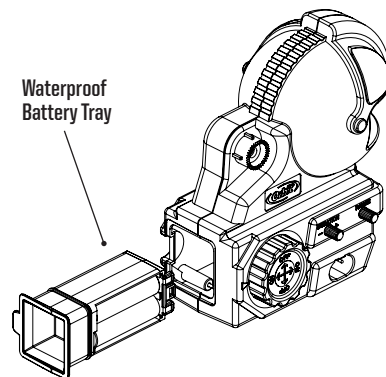
WHEN EXPECTING FREEZING TEMPERATURES, YARD ENFORCER® SHOULD BE REMOVED FROM THE HOSE AND STORED INDOORS TO AVOID POTENTIAL FREEZE DAMAGE.



FILTER TRAPS DIRT PARTICLES, PROLONGING LIFE OF YOUR YARD ENFORCER®. CLEAN FILTER REGULARLY AND REPLACE IF WORN.



INSTALLING THE BATTERIES



1. Verify the operation dial is in the "OFF" position.
2. Remove the tray on the back of the sensor by sliding it out. Battery tray is waterproof. You may need to use a screwdriver to push on the tab and slide the compartment out.
3. Insert four AA (1.5V) alkaline batteries (not included) as directed on the tray and replace the tray.

Note:
Do not mix old and new batteries.
Use only alkaline batteries.

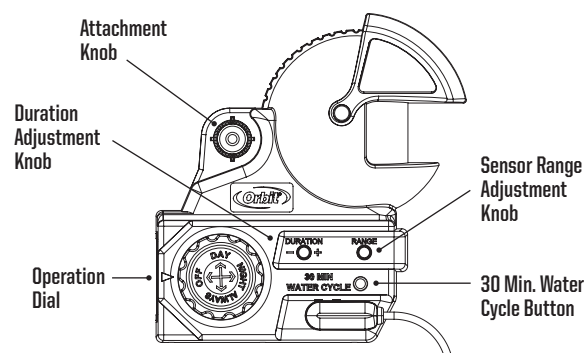
YARD ENFORCER® ASSEMBLY

1. Thread the riser onto the valve.
2. Slip the mounting arm with attached sensor unit onto the riser.
3. Thread the impact sprinkler onto the riser above the mounting arm.
4. Thread the step-spike onto the valve and tighten the swivel coupling.
5. Insert the valve cable into the sensor aligning the grooves.

QUICK-START INSTRUCTIONS

1. Attach an outdoor hose to the step-spike inlet.
2. Position the step-spike in your chosen location, then step on the spike crossbar until the top of it is flush and level with the ground.
3. Make adjustments to the impact sprinkler head so when activated the spray is in the direction of the desired coverage zone.
4. Adjust the duration of the spray by turning the labeled knob.
5. Adjust the range of the sensor by turning the labeled knob.
6. Set the operation dial to your desired on position.
7. Turn on water.
8. Make further adjustments to the impact head, duration, and range as needed to fine-tune the enforced area.

GETTING TO KNOW YOUR YARD ENFORCER®



The sensor detects the combination of both heat and movement to activate the valve.

Move the sensor unit left or right by applying pressure to the unit in either direction.

Face the sensor unit up or down by loosening the attachment knob, moving it into place, and then tightening the attachment knob.

INTELLIGENT SENSING

The Yard Enforcer is programmed with Intelligent Sensing. This feature automatically increases the time between each of the valve activations to prevent overwatering. Turn this feature off by rotating the dial to "OFF" and holding the 30 minute water cycle button for 20 seconds. The sprinkler will activate briefly to confirm. Repeat the above steps to turn Intelligent Sensing back on.

Stage 1 Intelligent Sensing: 10 second delay between each valve activation.

Stage 2 Intelligent Sensing: 60 second delay between each valve activation. This stage will last for one hour*

Stage 3 Intelligent Sensing: 10 minute delay between each valve activation. This stage will last for two hours.

Intelligent Sensing Off: 15 second delay between each valve activation.

*The Yard Enforcer will enter into stage 2 if the valve is activated

more than 10 times in any given 10 minute period. After entering into stage 2 it will enter into stage 3 if there are more than 9 activations within the next 15 minutes.

OPERATION DIAL FEATURES

OFF

Turns the sensor and valve off. Must be in this mode to install batteries or to turn Intelligent Sensing on or off. Resets the time delays between valve activation if Intelligent Sensing is on.

DAY

Activates sensor and valve only during daylight.

NIGHT

Activates sensor and valve only when dark.

ALWAYS

Sensor and valve are always active.

DURATION ADJUSTMENT KNOB

Adjust the duration of the water from approximately 3 seconds to 10 seconds.

- Turn knob towards the + to increase how long the water sprays.
- Turn knob towards the - to decrease how long the water sprays.

SENSOR ADJUSTMENT KNOB

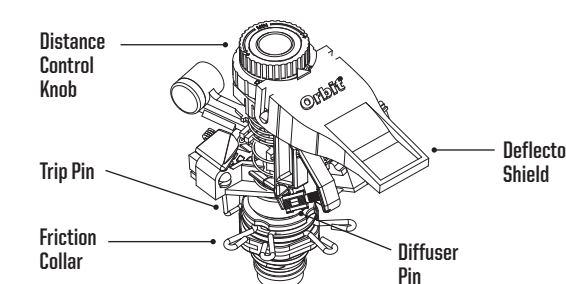
The sensor range is adjustable up to 40 ft. For smaller animals increase the distance the sensor monitors. For larger ones decrease the distance.

- Turn knob towards the + to increase the distance the sensor monitors.
- Turn knob towards the - to decrease the distance the sensor monitors.

30 MIN. WATER CYCLE BUTTON

- Press button to activate a 30 minute watering cycle.
- Press button again to stop the 30 minute watering cycle.
- A slight delay allows the user to move a safe distance away from the unit before watering begins

IMPACT SPRINKLER OPERATION



ADJUSTING THE PATTERN

Determine where you want the stream of water to go and position a friction collar to the left and right of that area. Place the trip pin in-between the two friction collars in the down position. If you want to water in a 360° circle push the trip pin to the up position.

ADJUSTING THE DISTANCE OF SPRAY

There are two ways to reduce the distance of the spray.

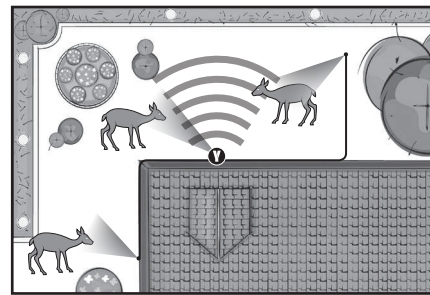
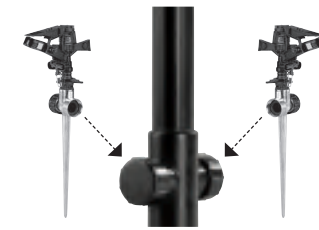
1. Screw diffuser pin into stream.
2. Press down deflector shield and turn distance control knob.

YARD ENFORCER® TIPS AND TRICKS

Position the sensor and sprinkler in the direction of where the pest enters the yard to chase them away before they reach the plants and landscaping you are protecting.

Certain animals are intelligent enough to recognize the pattern and range of the Yard Enforcer and learn how to avoid the spray. Weekly adjustments may be necessary to continue to discourage these animals. Another option is to create a sprinkler "minefield" to better deter certain types of animals.

Create a sprinkler "minefield" by attaching additional sprinklers to the riser outlets.



Enforce different areas in your yard at the same time by adding additional Yard Enforcers to the step-spike outlet.

TROUBLESHOOTING

Water is leaking from joints.

Check if:

- Connections and swivel couplings are tight.
- Washer is missing, pinched, or damaged and replace if needed.

Sprinkler won't activate.

Check if:

- Operation dial is set to appropriate time of day.
- Valve cable is connected to sensor unit.
- Batteries are low and replace if needed.
- Hose faucet is on.

Sensor not detecting movement.

Check if:

- Range adjustment is set too low and adjust range if needed.
- Angle of sensor on mounting arm is too steep and adjust sensor angle if needed.
- Object in front of sensor is moving and producing heat.
- Intelligent Sensing increases the delay between activations. Deactivate Intelligent Sensing mode if desired (see Intelligent Sensing section).
- There is dust, dirt or hard water build-up on the white lens which will limit sensitivity. Wipe the lens gently with a damp cloth if needed.

Sprinkler is activating without movement.

Check if:

- Sensor is detecting tree movement with the sun behind the tree.
- Activate Intelligent Sensing mode if desired.
- Sensor is being triggered falsely. Ensure sensor is not pointed at moving objects, such as water or windy areas.

Sprinkler is taking longer to turn off.

Check if:

- Batteries are low and replace if needed.

Working Water Pressure

Minimum: 20 PSI

Maximum: 100 PSI

(If you do have high pressure Orbit® recommends adding a pressure reducer to increase hose life).

Working Temperature

Maximum: Do not operate at temperatures exceeding 120°F
Minimum: Keep from freezing. To prevent damage from freezing water, take the Yard Enforcer® inside and remove the battery before the first winter frost.

Warnings

For outdoor use with cold water only.

Not for use on appliances.

Do not spray near electrical connections.

Improper setup or use of sprinklers increases the risk of water damage to property. Limit the supply of water to the sprinkler by opening the valve to a ¼ turn position. Use high quality hoses and maintain pressures within the working pressure range stated above. Install a pressure reducer if you have high pressure from the hose faucet. Only opening the tap part way does NOT lower water pressure.

Use the step on the stake when pushing into the ground. Do not apply pressure or weight on the sensor housing or sprinkler. (If you do have high pressure Orbit® recommends adding a pressure reducer to increase hose life).

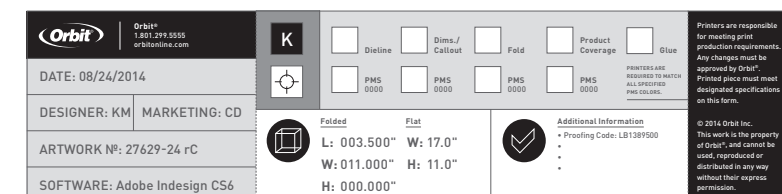
Model 27629



© 2014 Orbit Irrigation Products, Inc.
All rights reserved. All trade names are registered trademarks of respective manufacturers listed.

Orbit® Irrigation Products, Inc.
North Salt Lake, UT 84054

27629-24 r/c

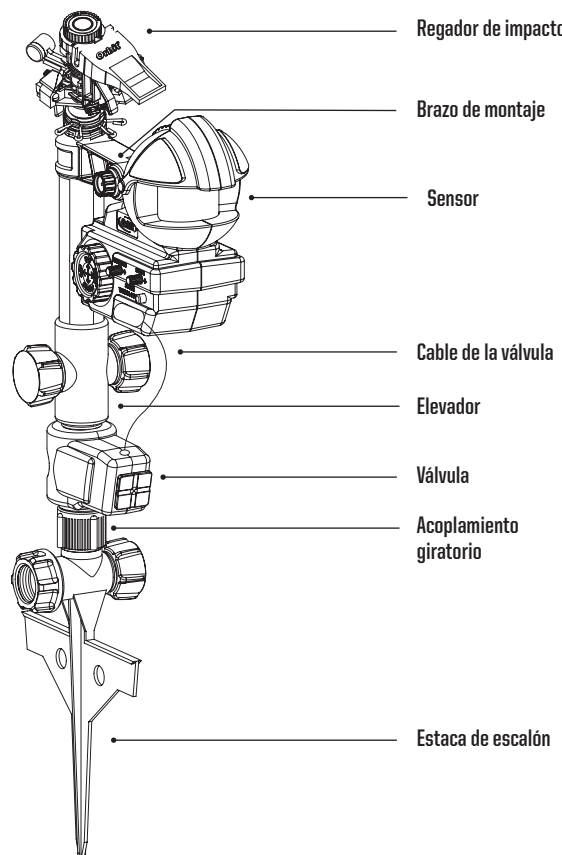


YARD ENFORCER®

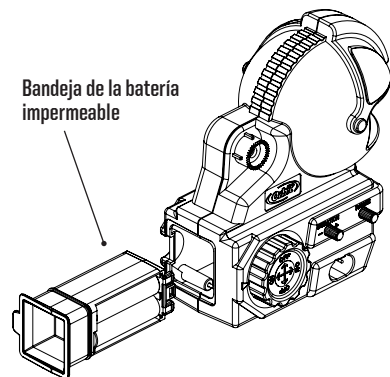
MOTION ACTIVATED PEST DETERRENT SPRINKLER

CUANDO SE ESPERAN TEMPERATURAS DE CONGELAMIENTO, SE DEBEN RETIRAR LOS YARD ENFORCER® DE LA MANGUERA Y ALMACENAR EN EL INTERIOR PARA EVITAR DAÑOS POTENCIALES DEBIDO AL CONGELAMIENTO.

EL FILTRO ATRAPA LAS PARTÍCULAS DE SUCIEDAD, LO QUE PROLONGA LA VIDA ÚTIL DEL TEMPORIZADOR. LIMPIE EL FILTRO DE MANERA PERIÓDICA Y REEMPLÁCELO SI ESTÁ DESGASTADO.



INSTALACIÓN DE LAS BATERÍAS



1. Verifique que el selector de funcionamiento se encuentre en la posición "OFF" (apagado).
2. Retire la bandeja posterior del sensor deslizándola hacia afuera. La bandeja de la batería es impermeable. Es posible que necesite utilizar un destornillador para presionar la lengüeta y deslizar el compartimiento hacia afuera.
3. Inserte cuatro baterías alcalinas AA de 1,5 V (no incluidas) como se indica en la bandeja y vuelva a colocar la bandeja.

Nota:

No mezcle baterías antiguas con nuevas. Solo use baterías alcalinas.

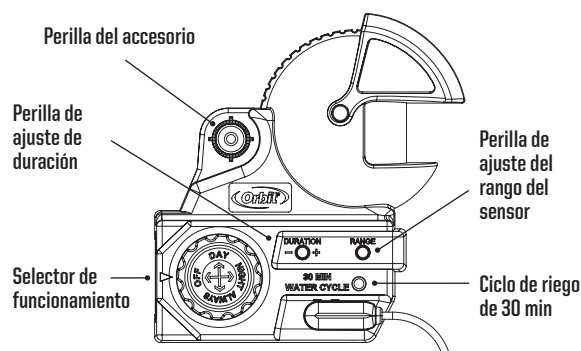
"ENSAMBLADO DEL YARD ENFORCER®"

1. Enrosque el elevador en la válvula.
2. Deslice el brazo de montaje con la unidad de sensor fija sobre el elevador.
3. Enrosque el regador de impacto en el elevador sobre el brazo de montaje.
4. Enrosque la estaca de escalón en la válvula y apriete el acoplador giratorio.
5. Conecte el cable de la válvula en el sensor alineando las ranuras.

INSTRUCCIONES DE INICIO RÁPIDO

1. Conecte una manguera para exteriores a la entrada de la estaca de escalón.
2. Coloque la estaca de escalón en la ubicación elegida y luego pise la barra transversal de la estaca hasta que la parte superior de esta esté al ras y al nivel del suelo.
3. Realice ajustes al cabezal del regador de impacto de modo que cuando se active, el chorro se encuentre en la dirección de la zona de cobertura deseada.
4. Para regular la velocidad del rociado, gire la perilla etiquetada.
5. Para regular el rango del sensor, gire la perilla etiquetada.
6. Coloque el selector de funcionamiento en la posición deseada.
7. Abra el paso de agua.
8. Realice ajustes adicionales al cabezal de impacto, a la duración y al rango según sea necesario para regular el área de cobertura con mayor precisión.

CONOZCA SU YARD ENFORCER®



El sensor detecta la combinación de calor y movimiento para activar la válvula.

Mueva la unidad de sensor a la izquierda o a la derecha ejerciendo presión a la unidad en cualquier dirección.

Coloque la unidad de sensor mirando hacia arriba o hacia abajo; para ello, afloje la perilla del accesorio, colóquelo en su lugar y luego apriete la perilla del accesorio.

RENDIMIENTO INTELIGENTE

El Yard Enforcer está programado con rendimiento inteligente. Esta característica incrementa automáticamente el tiempo entre cada una de las activaciones de la válvula para evitar el riego en exceso. Para desactivar esta característica, gire el selector a "Off" (apagado) y mantenga presionado el botón de ciclo de riego de 30 minutos durante 20 segundos. El regador se activará brevemente a modo de confirmación. Repita los pasos anteriores para activar el rendimiento inteligente nuevamente.

Etap 1 del rendimiento inteligente: Retardo de 10 segundos entre la activación de cada válvula.

Etap 2 del rendimiento inteligente: Retardo de 60 segundos entre la activación de cada válvula. Esta etapa durará una hora.*

Etap 3 del rendimiento inteligente: Retardo de 10 minutos entre la activación de cada válvula. Esta etapa durará dos horas.

Rendimiento inteligente desactivado: Retardo de 15 segundos entre la activación de cada válvula.

* El Yard Enforcer entrará en la etapa 2 si la válvula se activa más de 10 veces en un periodo de 10 minutos. Luego de entrar en la etapa 2, ingresará en la etapa 3 si la válvula se activa más de 9 veces en los siguientes 15 minutos.

CARACTERÍSTICAS DEL SELECTOR DE FUNCIONAMIENTO OFF (Apagado)

Apaga el sensor y la válvula. Debe estar en este modo para instalar las baterías o para desactivar o activar el rendimiento inteligente. Restablece los retardos de tiempo entre la activación de la válvula si el rendimiento inteligente está activado.

DÍA

Activa el sensor y la válvula solamente durante el día.

NOCHE

Activa el sensor y la válvula solamente cuando oscurece.

SIEMPRE

El sensor y la válvula están activos siempre.

PERILLA DE AJUSTE DE DURACIÓN

Ajuste la duración del agua entre 3 y 10 segundos aproximadamente.

- Gire la perilla hacia + para incrementar la duración del tiempo de rociado de agua.
- Gire la perilla hacia - para disminuir la duración del tiempo de rociado de agua.

PERILLA DE AJUSTE DEL SENSOR

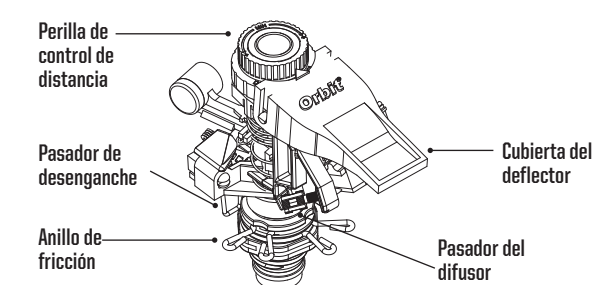
El rango del sensor se puede ajustar hasta 12,19 m. En caso de que haya animales pequeños, incremente la distancia de monitoreo del sensor. En caso de que sean animales más grandes, disminuya la distancia.

- Gire la perilla hacia + para incrementar la distancia de monitoreo del sensor.
- Gire la perilla hacia - para disminuir la distancia de monitoreo del sensor.

BOTÓN DE CICLO DE RIEGO DE 30 MIN

- Presione el botón para activar un ciclo de riego de 30 minutos.
- Presione el botón nuevamente para detener el ciclo de riego de 30 minutos.
- Un breve retraso permite que el usuario se mueva a una distancia segura lejos de la unidad antes de que comience el riego.

FUNCIONAMIENTO DEL REGADOR DE IMPACTO



AJUSTE DEL PATRÓN

Determine dónde quiere que vaya el chorro de agua y ubique un anillo de fricción a la izquierda y a la derecha de esa área. Coloque el pasador de desenganche entre los dos anillos de fricción en la posición hacia abajo. Si quiere regar en un círculo de 360°, presione el pasador de desenganche hasta la posición hacia arriba.

AJUSTE DE LA DISTANCIA DE ROCIADO

Hay dos maneras para reducir la distancia del rociado.

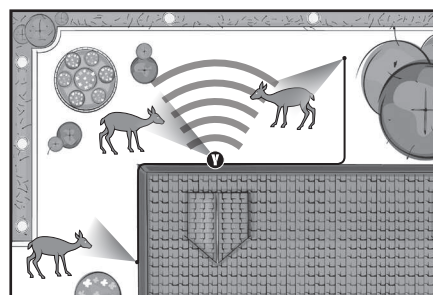
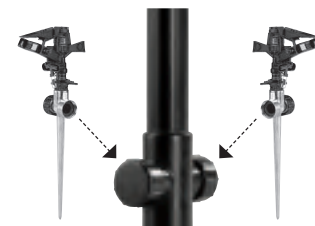
1. Enrosque el pasador del difusor en el chorro.
2. Presione hacia abajo la cubierta del deflector y gire la perilla de control de distancia.

CONSEJOS Y TRUCOS PARA USAR YARD ENFORCER®

Posicione el sensor y el regador en la dirección donde la plaga ingresa al jardín para ahuyentarla antes de que alcance las plantas y el jardín que está protegiendo.

Ciertos animales son lo suficientemente inteligentes como para reconocer el patrón y el rango de Yard Enforcer y aprender cómo evitar el rociado. Es posible que se necesiten ajustes semanales para ahuyentar a estos animales. Otra opción es crear un "campo minado" con el regador para desalentar a ciertos tipos de animales.

Para crear un "campo minado" con el regador, conecte regadores adicionales a las salidas del elevador.



Para reforzar distintas áreas en su jardín al mismo tiempo, agregue Yard Enforcers adicionales a la salida de la estaca de escalón.

SOLUCIÓN DE PROBLEMAS

Hay una filtración de agua en las uniones.

Revise si:

- Las conexiones y los acopladores giratorios están bien apretados.
 - La arandela falta, está cortada o dañada; reemplácela si es necesario.
- #### El regador no se activa.
- ##### Revise si:
- El selector de funcionamiento está configurado con la hora apropiada del día.
 - El cable de la válvula está conectado a la unidad de sensor.
 - Las baterías están bajas; reemplácelas si es necesario.
 - El grifo para la manguera está abierto.

El sensor no detecta el movimiento.

Revise si:

- El ajuste del rango está configurado demasiado bajo; realice un ajuste del rango si es necesario.
- El ángulo del sensor en el brazo de montaje es demasiado pronunciado; ajuste el ángulo del sensor si es necesario.
- El objeto en frente del sensor se está moviendo y está produciendo calor.

- El rendimiento inteligente incrementa el retardo de tiempo entre las activaciones. Desactive el rendimiento inteligente si así lo desea (consulte la sección Rendimiento inteligente).
- Hay polvo, suciedad o agua dura acumulada en el lente blanco, lo que limita la sensibilidad. Limpie suavemente el lente con un paño húmedo si es necesario.

El regador se activa sin movimiento.

Revise si:

- El sensor detecta el movimiento de los árboles con el sol detrás de ellos.
- Active el modo de rendimiento inteligente si así lo desea.
- El sensor se activa por equivocación. Asegúrese de que el sensor no apunte hacia objetos en movimiento, como agua o áreas ventosas.

El regador tarda mucho en apagarse.

Revise si:

- Las baterías están bajas; reemplácelas si es necesario.

Presión de agua de trabajo

Mínima: 1,36 bar

Máxima: 6,89 bar

(Si realmente tiene alta presión, Orbit® recomienda añadir un reductor de presión para prolongar la vida útil de la manguera).

Temperatura de trabajo

Máxima: No haga funcionar el dispositivo a temperaturas que superen los 48,47 °C.

Mínima: Evite el congelamiento. Para evitar los daños ocasionados por el congelamiento del agua, lleve el Yard Enforcer® al interior y retire la batería antes de la primera helada de invierno.

Advertencias

Para uso en exteriores con agua fría solamente.

No apto para uso con electrodomésticos.

No rocíe cerca de conexiones eléctricas.

La instalación o el uso incorrecto de los regadores incrementan el riesgo de daños producidos por el agua a la propiedad. Limite el suministro de agua al regador: Abra la válvula a la posición de ¼ de giro. Utilice mangueras de alta calidad y mantenga las presiones dentro del rango de presión de trabajo indicado anteriormente. Instale un reductor de presión si tiene alta presión del grifo de la manguera. Abrir la llave solo parcialmente NO disminuye la presión del agua.

Utilice el escalón de la estaca cuando la presione en el suelo. No aplique presión o peso en la carcasa del sensor o en el regador. (Si tiene alta presión, Orbit® recomienda añadir un reductor de presión para prolongar la vida útil de la manguera).

Modelo 27629



© 2014 Orbit Irrigation Products, Inc. Todos los derechos reservados. Todos los nombres comerciales son marcas registradas de los respectivos fabricantes mencionados.

Orbit® Irrigation Products, Inc. North Salt Lake, UT 84054

27629-24 /C